

# 平面図

S=1:250



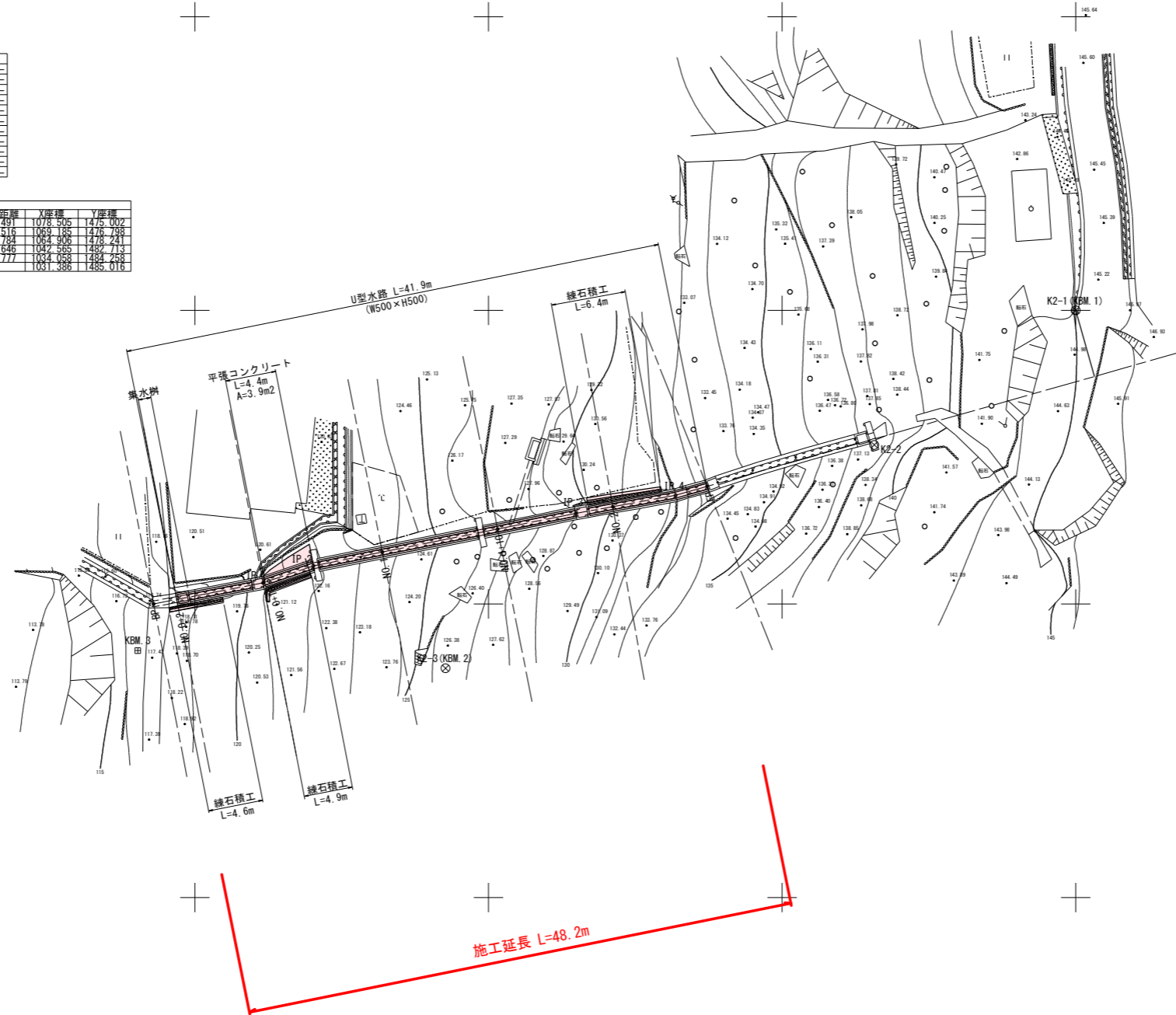
基準点座標一覧表

点名	X座標	Y座標	Z座標
K2-1 (KBM 1)	1000.000	1500.000	145.000
K2-2	1017.156	1488.537	137.698
K2-3 (KBM 2)	1053.653	1489.539	126.512
KBM 3	1079.852	1471.028	117.512

中間点座標一覧表

点名	X座標	Y座標	Z座標
BP	1078.505	1475.002	---
NO.0+2	1076.541	1475.381	---
IP 1	1069.185	1476.798	---
NO.0+10	1068.699	1476.945	---
IP 2	1064.906	1478.241	---
NO.1	1059.032	1479.417	---
NO.1+10	1049.226	1481.380	---
IP 3	1042.565	1482.713	---
NO.2	1039.410	1483.286	---
IP 4	1034.058	1484.258	---
EP	1031.386	1485.016	---

IP	IP間方向角	IA	R	曲種	TL	SL	差	CL	IP間距離	X座標	Y座標
BP	169-09-33								9.491	1078.505	1475.002
IP 1	161-21-34	7-43-41							4.516	1069.185	1476.798
IP 2	158-40-51	7-18-59							22.782	1064.906	1478.241
IP 3	166-42-23	1-01-33							8.546	1042.565	1482.713
IP 4	164-09-42	5-32-33							2.777	1034.058	1484.258
EP										1031.386	1485.016



凡例

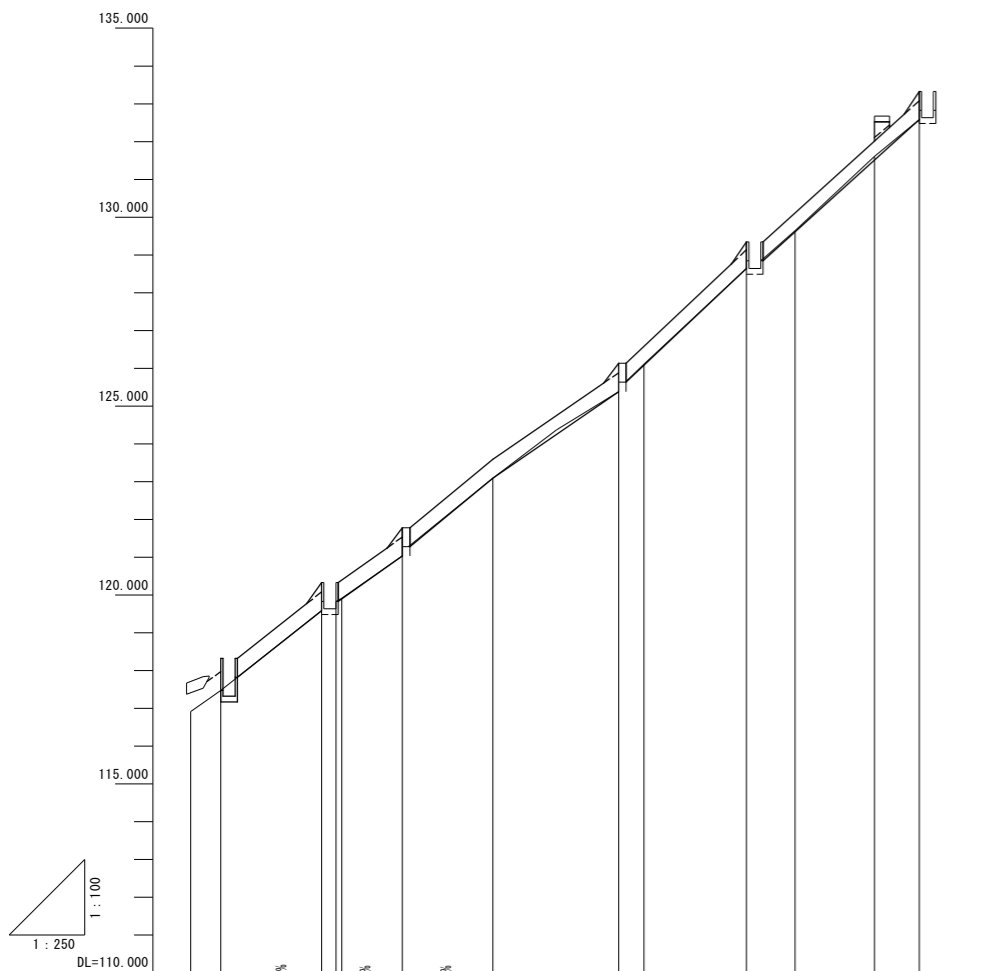
○	栗
○	銀杏
○	梅
○	クルミ
○	松

実施設計図面

工事名	R2土 毛田地すべり 東・毛田 山腹水路工事(2)		
路線名称	毛田地すべり防止区域		
工事箇所	三好郡東みよし町毛田(第2分割)		
図面名	平面図		
縮尺	S=1:250	図面番号	1 / 6
会社名			
事業者名	徳島県西部総合県民局<三好>		

### 縦断面図

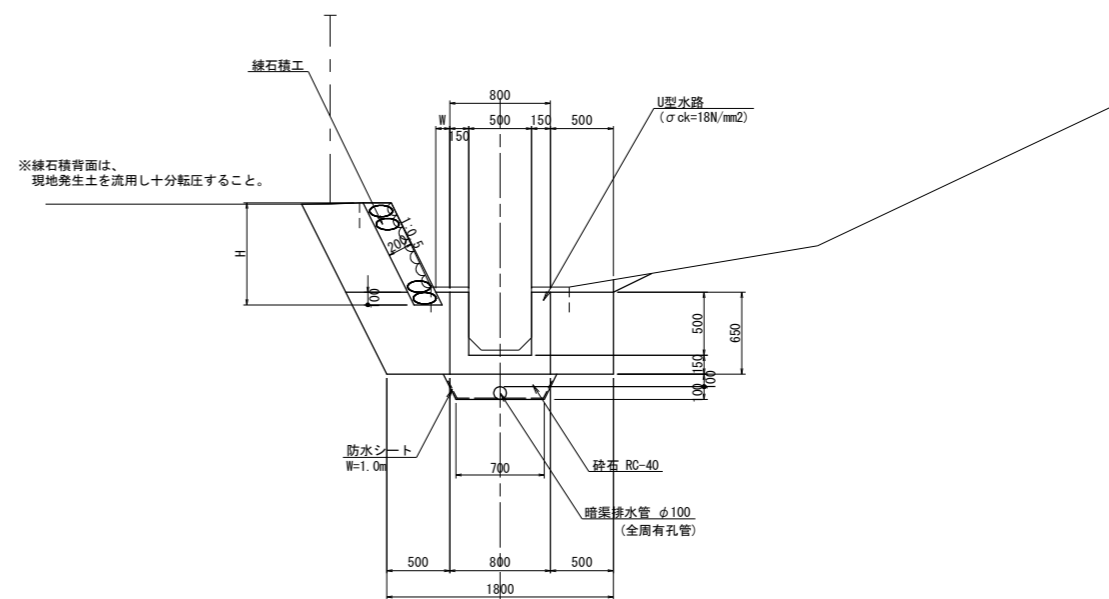
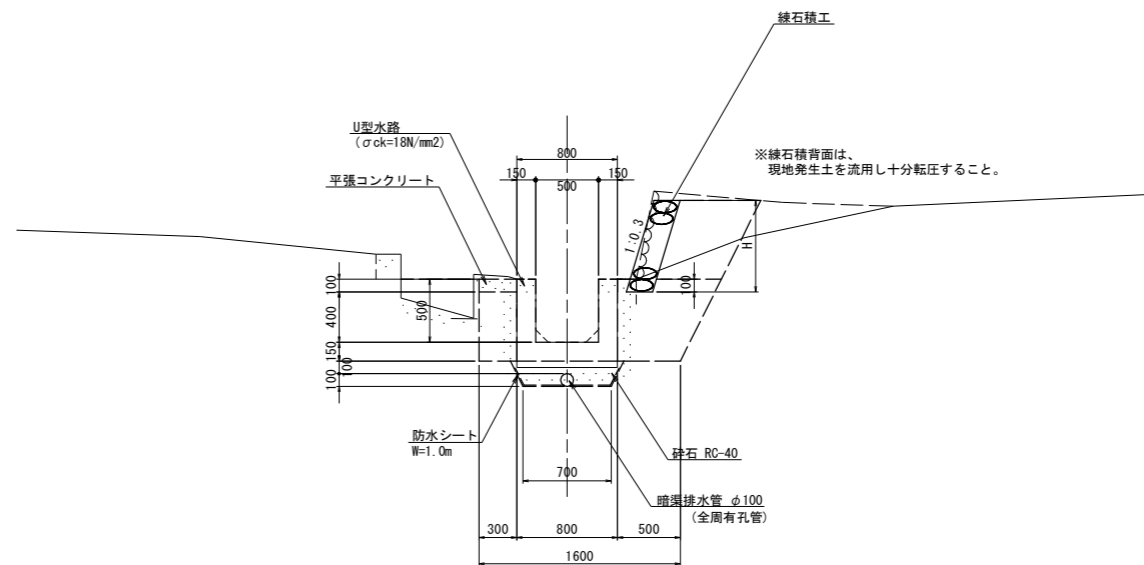
V=1:100  
H=1:250



勾配	117.820 L=5.570m =31.600%	119.830 119.830 L=4.240m =28.300%	121.030 121.030 L=5.500m =33.000%	123.090 L=27.500m L=8.330m	125.380 125.380 L=17.970m =37.800%	128.640 128.640 L=38.200m L=10.920m	132.580
切土高				0.040		0.040	
盛土高							
計画高							
地盤高	116.910	117.470 117.820	119.830	121.030	123.090	126.070	128.640
追加距離	0.000	2.000 3.100	8.674 9.624 10.000	14.009	20.000	28.326 30.000	36.793
単距離	0.000	2.000 1.100	5.674 0.950 0.376	4.009	5.991	8.326 1.674	6.793
測点番号	NO.0	NO.0+2 NO.0+3.1	IP.1 NO.0+10	IP.2	NO.1	NO.1+10	IP.3
平面線形曲率図	[Blank line graph area]						

### 標準断面図

S = 1 : 30



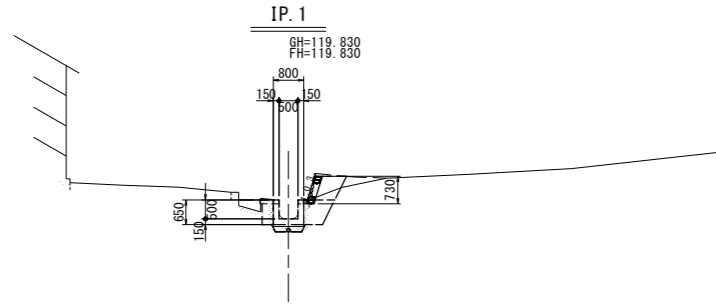
#### 実施設計図面

工事名	R2三土 毛田地すべり 東・毛田 山腹水路工事(2)		
路線名称	毛田地すべり防止区域		
工事箇所	三好郡東みよし町毛田(第2分割)		
図面名	縦断面図 / 標準断面図		
縮尺	図示	図面番号	2 / 6
会社名			
事業者名	徳島県西部総合県民局<三好>		

# 横断図

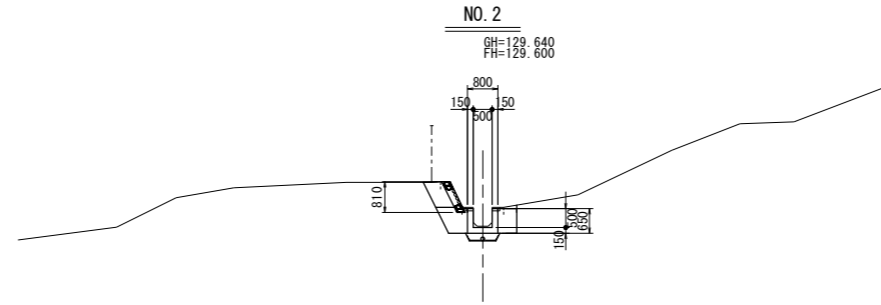
S=1:100

名称			数量
盛土	路体	W<2.5	0.4
床掘(掘削)	小規模		0.5
床掘	小規模	土砂	1.0
埋戻し	小規模		0.6
コンクリート取壊し			0.1
石積取壊し			0.7



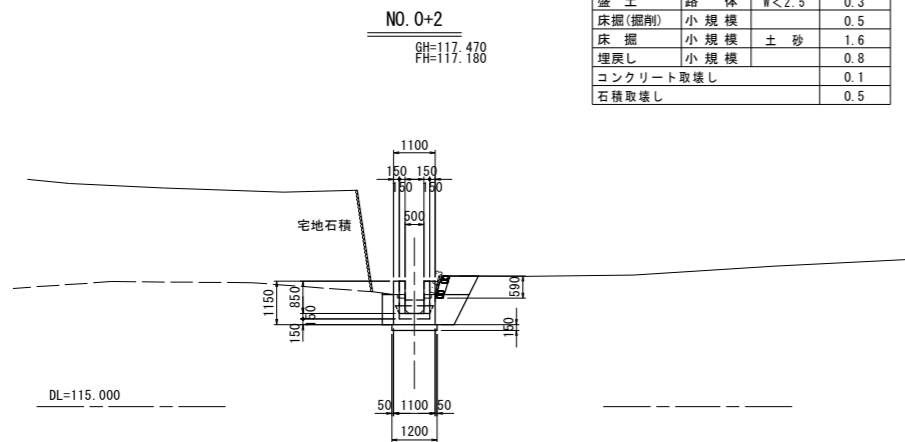
DL=115.000

名称			数量
盛土	路体	W<2.5	0.3
床掘(掘削)	小規模		0.5
床掘	小規模	土砂	1.3
埋戻し	小規模		0.8
コンクリート取壊し			0.1
石積取壊し			0.7



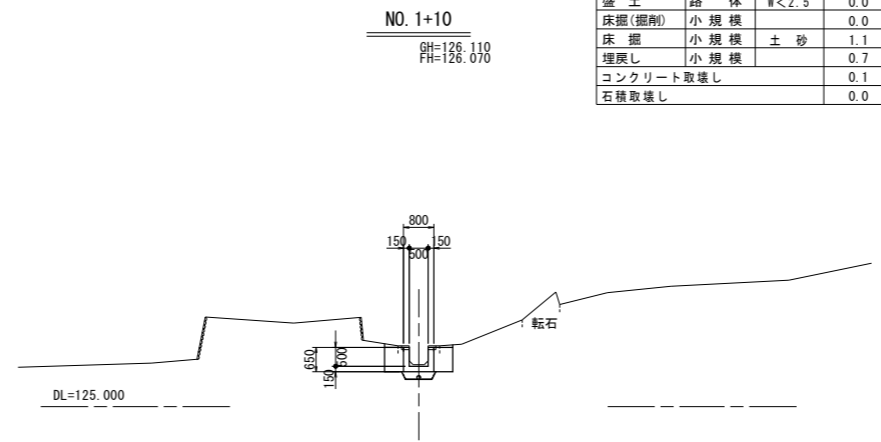
DL=125.000

名称			数量
盛土	路体	W<2.5	0.3
床掘(掘削)	小規模		0.5
床掘	小規模	土砂	1.6
埋戻し	小規模		0.8
コンクリート取壊し			0.1
石積取壊し			0.5



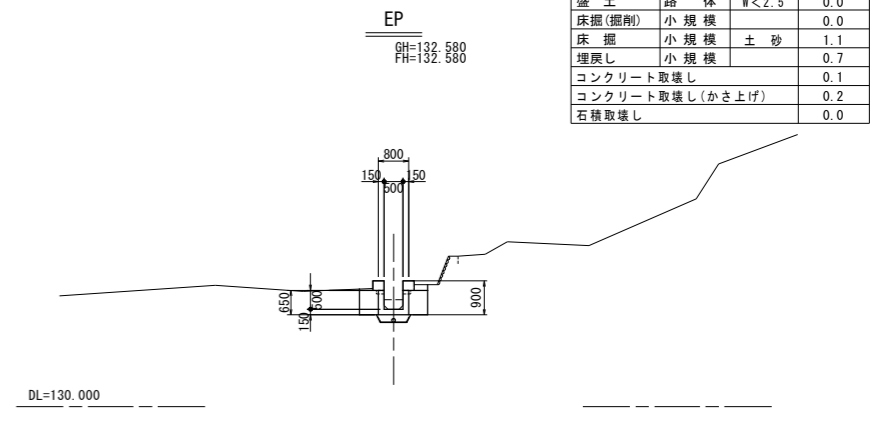
DL=115.000

名称			数量
盛土	路体	W<2.5	0.0
床掘(掘削)	小規模		0.0
床掘	小規模	土砂	1.1
埋戻し	小規模		0.7
コンクリート取壊し			0.1
石積取壊し			0.0



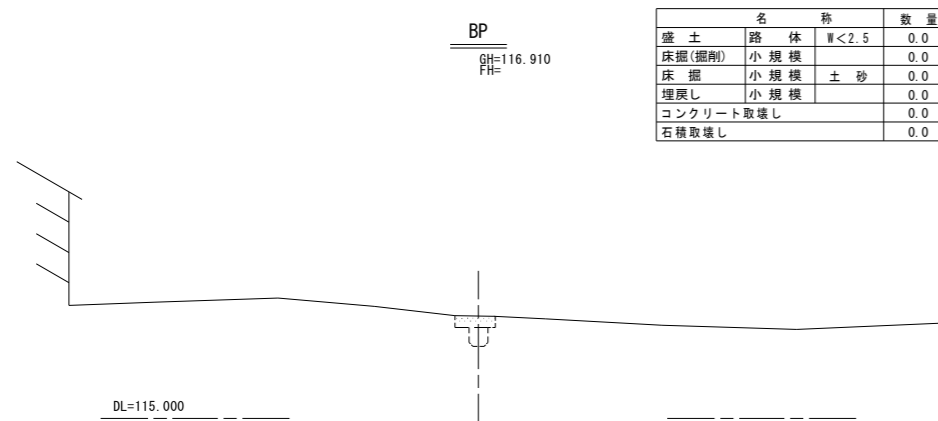
DL=125.000

名称			数量
盛土	路体	W<2.5	0.0
床掘(掘削)	小規模		0.0
床掘	小規模	土砂	1.1
埋戻し	小規模		0.7
コンクリート取壊し			0.1
コンクリート取壊し(かさ上げ)			0.2
石積取壊し			0.0



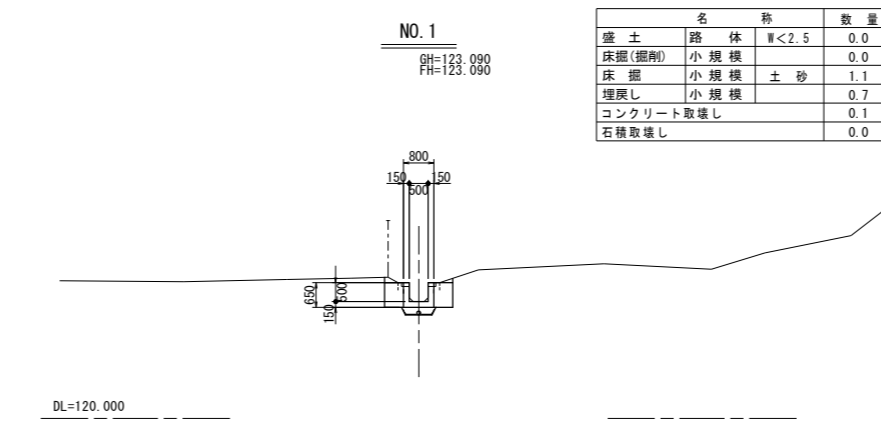
DL=130.000

名称			数量
盛土	路体	W<2.5	0.0
床掘(掘削)	小規模		0.0
床掘	小規模	土砂	0.0
埋戻し	小規模		0.0
コンクリート取壊し			0.0
石積取壊し			0.0



DL=115.000

名称			数量
盛土	路体	W<2.5	0.0
床掘(掘削)	小規模		0.0
床掘	小規模	土砂	1.1
埋戻し	小規模		0.7
コンクリート取壊し			0.1
石積取壊し			0.0



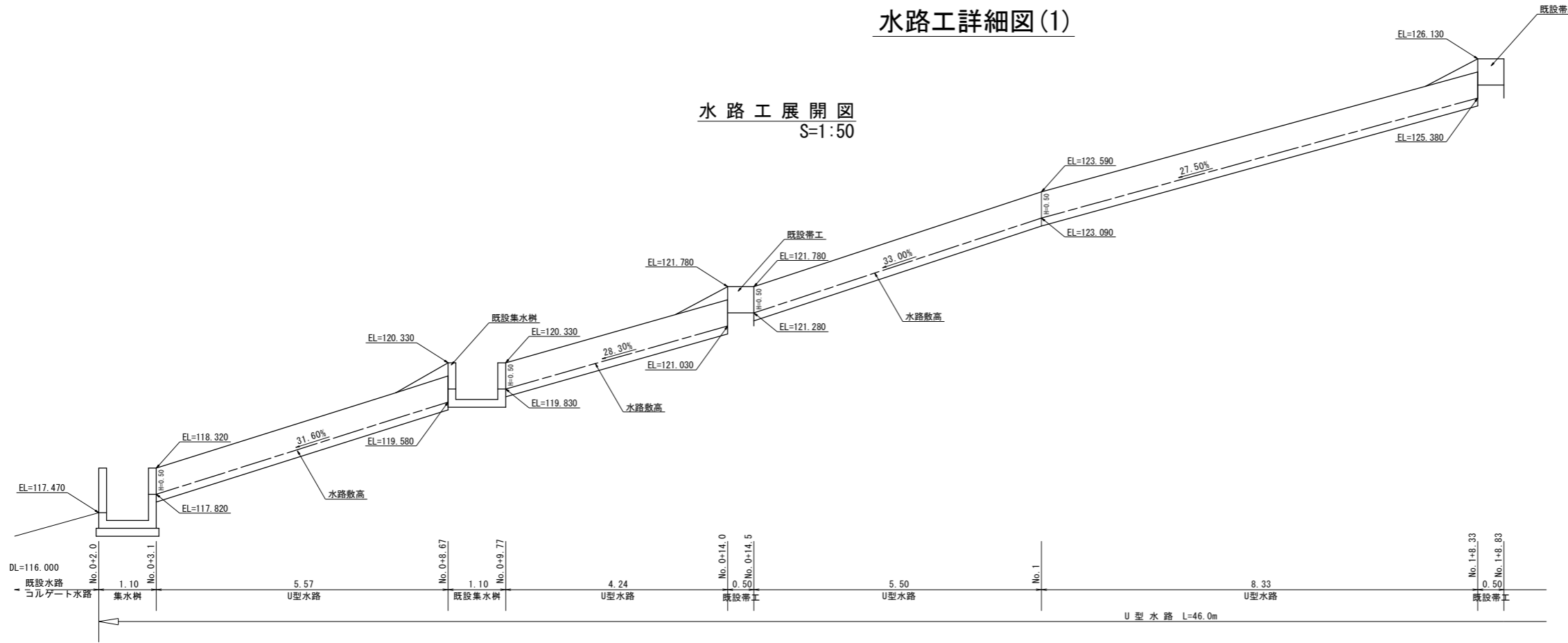
DL=120.000

**実施設計図面**

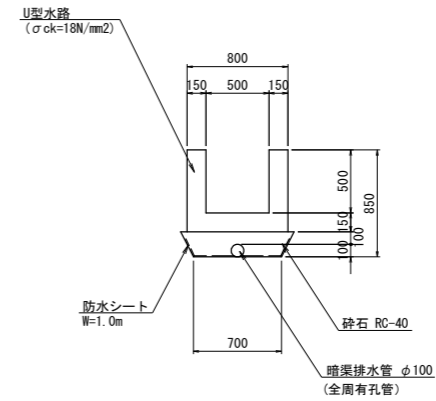
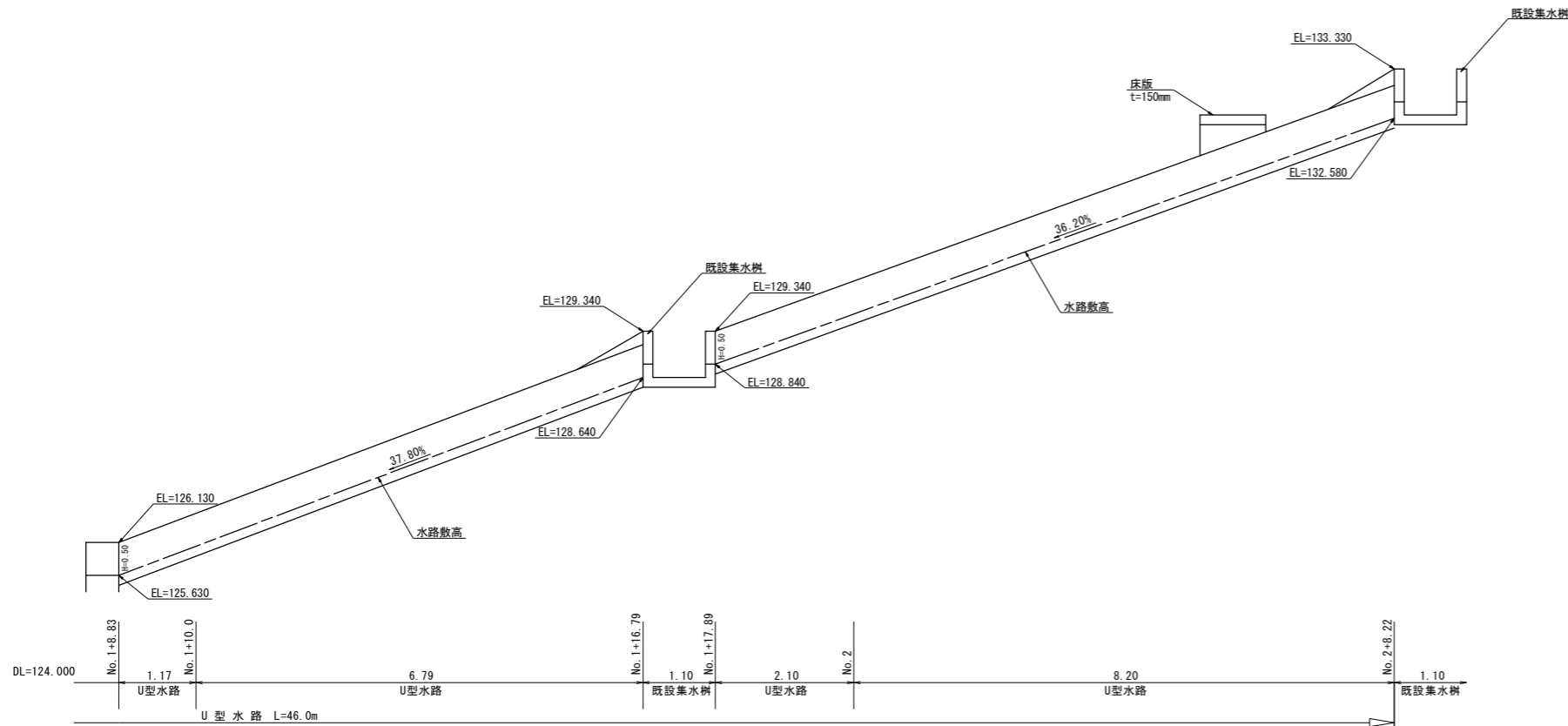
工事名	R2土 毛田地すべり 東・毛田 山腹水路工事(2)		
路線名称	毛田地すべり防止区域		
工事箇所	三好郡東みよし町毛田(第2分割)		
図面名	横断図		
縮尺	S=1:100	図面番号	3 / 6
会社名			
事業者名	徳島県西部総合県民局<三好>		

# 水路工詳細図(1)

水路工展開図  
S=1:50



U型水路工  
S=1:30



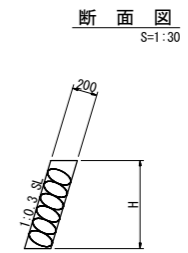
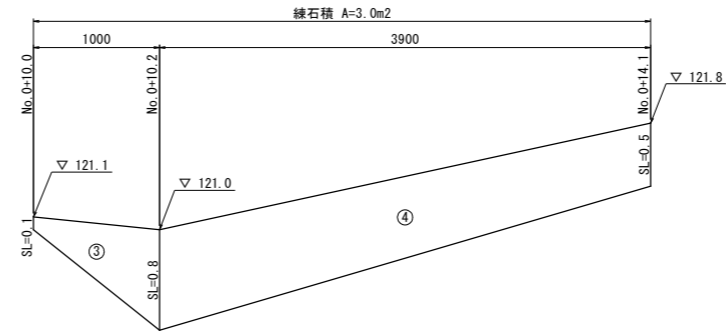
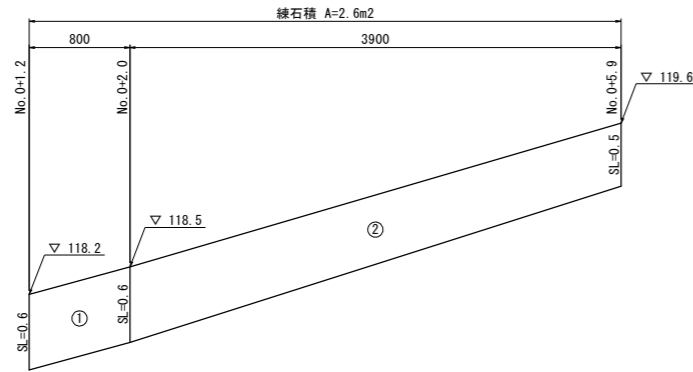
1.0m当り			
名称	規格	単位	数量
コンクリート	σck=18N/mm <sup>2</sup>	m <sup>3</sup>	0.27
目地材	エラストイト、t=10mm	m <sup>2</sup>	0.03
止水板	B型、センターバルブ型	m	2.10
基礎材	RC-40	m <sup>3</sup>	0.16
基面整正		m <sup>2</sup>	0.70
高密度ポリエチレン管	φ100(全周有孔管)	m	1.00
防水シート	W=1.0m	m <sup>2</sup>	1.00
型枠	小型構造物	m <sup>2</sup>	2.60

**実施設計図面**

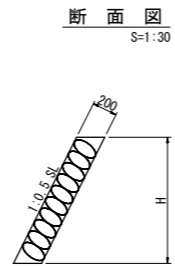
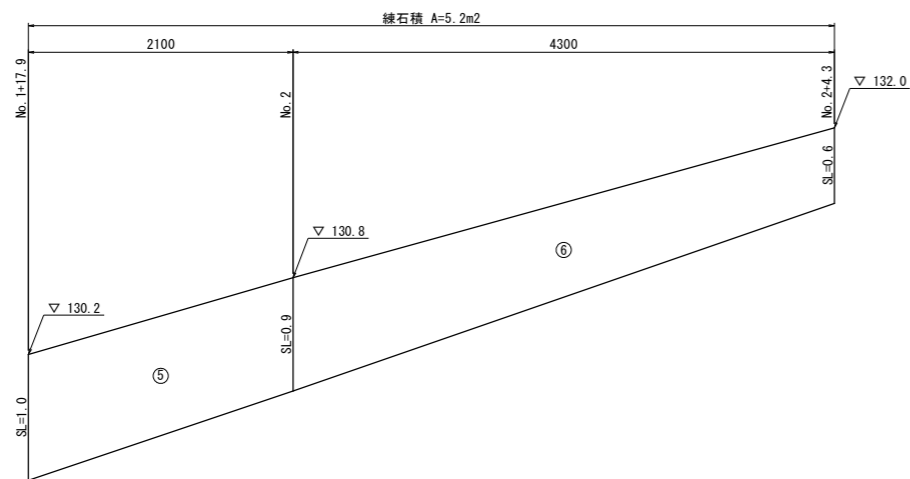
工事名	R2土 毛田地すべり 東・毛田 山腹水路工事(2)		
路線名称	毛田地すべり防止区域		
工事箇所	三好郡東みよし町毛田(第2分割)		
図面名	水路工詳細図(1)		
縮尺	図示	図面番号	4 / 6
会社名			
事業者名	徳島県西部総合県民局<三好>		

# 水路工詳細図(2)

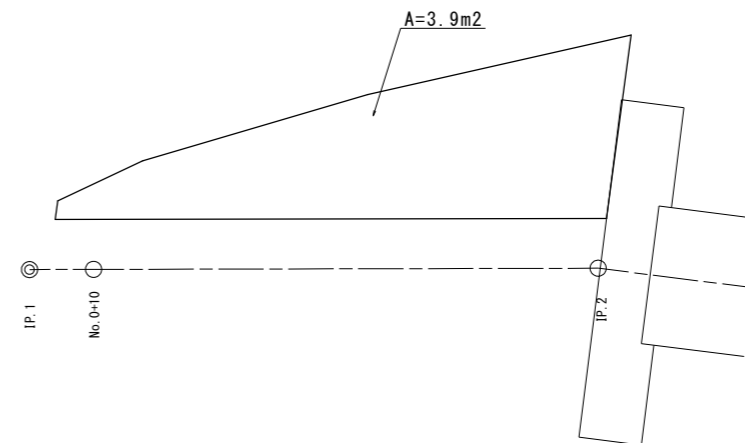
練石積展開図  
S=1:30



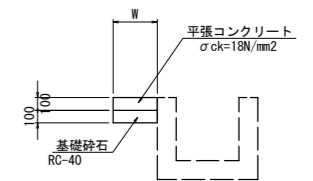
練石積展開図  
S=1:30



平張コンクリート  
S=1:30



断面図  
S=1:30

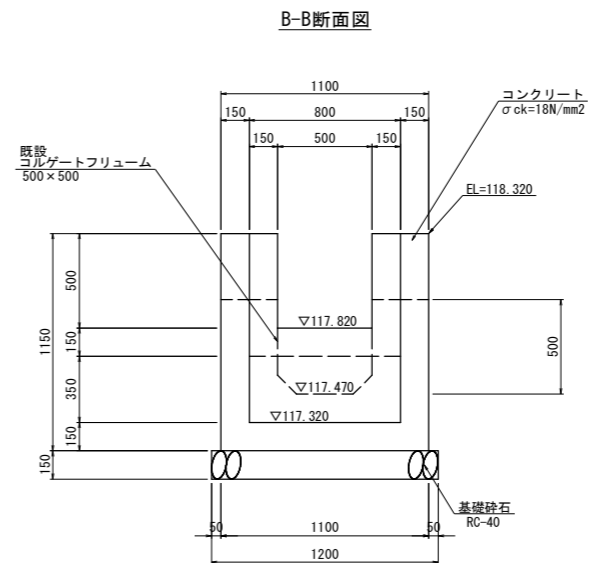
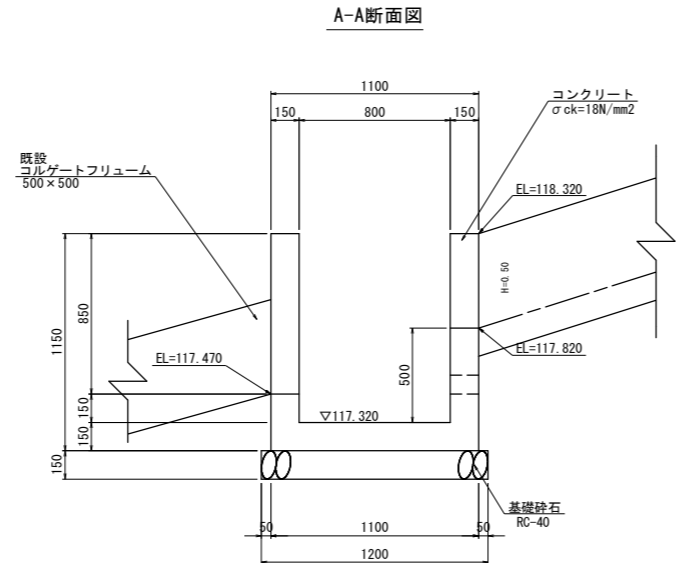
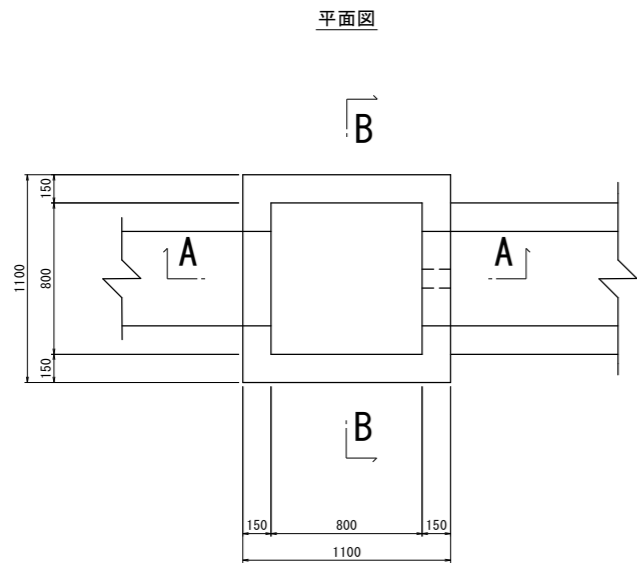


実施設計図面

工事名	R2三土 毛田地すべり 東・毛田 山腹水路工事(2)		
路線名称	毛田地すべり防止区域		
工事箇所	三好郡東みよし町毛田(第2分割)		
図面名	水路工詳細図(2)		
縮尺	S=1:30	図面番号	5 / 6
会社名			
事業者名	徳島県西部総合県民局<三好>		

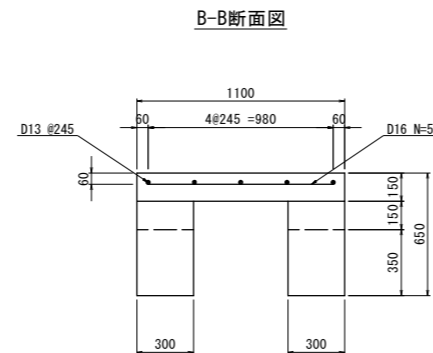
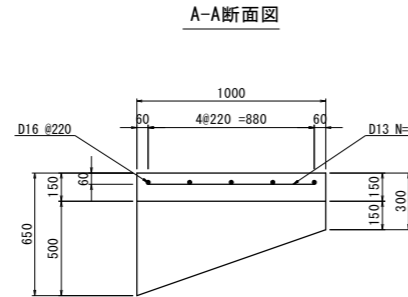
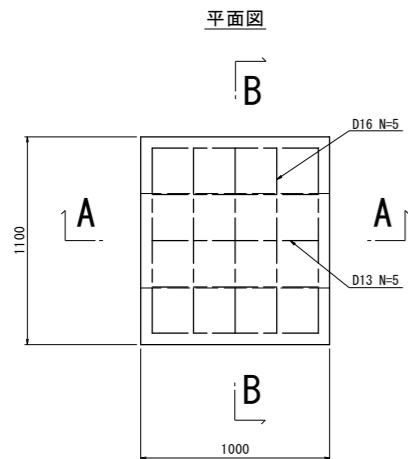
# 水路工詳細図(3)

## 1号集水樹 S=1:20



名称	規格	単位数	量
コンクリート	σck=18N/mm²	m³	0.65
型枠	小型構造物	m²	8.74
基礎材	t=150mm RC-40	m²	1.44
基面整正	土砂	m²	1.44

## 1号床版 S=1:20

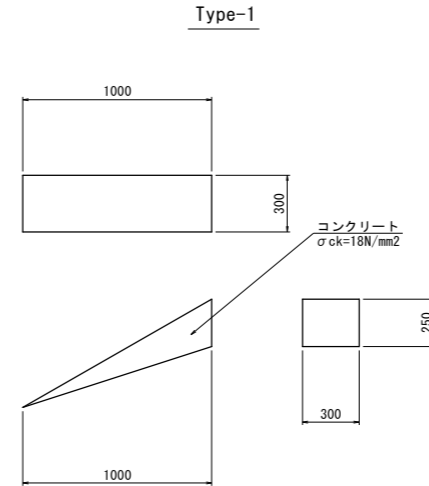


名称	規格	単位数	量
コンクリート	σck=24N/mm²	m³	0.17
型枠	鉄筋構造物	m²	1.73
鉄筋 (D13)	5*0.88*0.995 = 4.38	kg	4.38
鉄筋 (D16)	5*0.98*1.560 = 7.64	kg	7.64

名称	規格	単位数	量
コンクリート	σck=18N/mm²	m³	0.10
型枠	小型構造物	m²	0.85

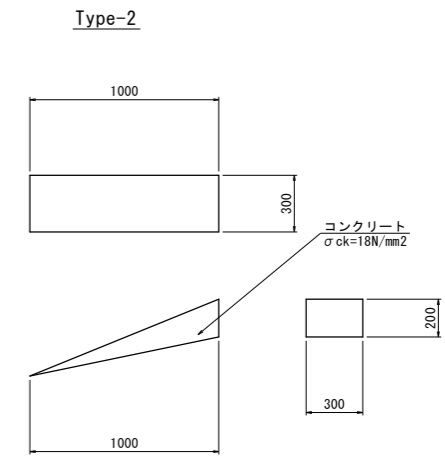
1.0箇所当り2.0基

## かさ上げ工 S=1:20



名称	規格	単位数	量
コンクリート	σck=18N/mm²	m³	0.04
型枠	小型構造物	m²	0.25

1.0箇所当り2.0基  
水路工と同時打設とする



名称	規格	単位数	量
コンクリート	σck=18N/mm²	m³	0.03
型枠	小型構造物	m²	0.20

1.0箇所当り2.0基  
水路工と同時打設とする

### 実施設計図面

工事名	R23土 毛田地すべり 東・毛田 山腹水路工事(2)		
路線名称	毛田地すべり防止区域		
工事箇所	三好郡東みよし町毛田(第2分割)		
図面名	水路工詳細図(3)		
縮尺	S=1:20	図面番号	6 / 6
会社名			
事業者名	徳島県西部総合県民局<三好>		